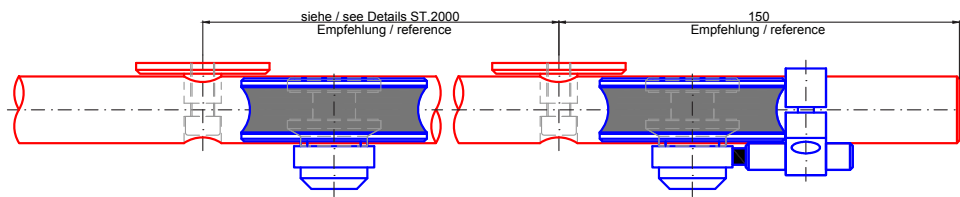
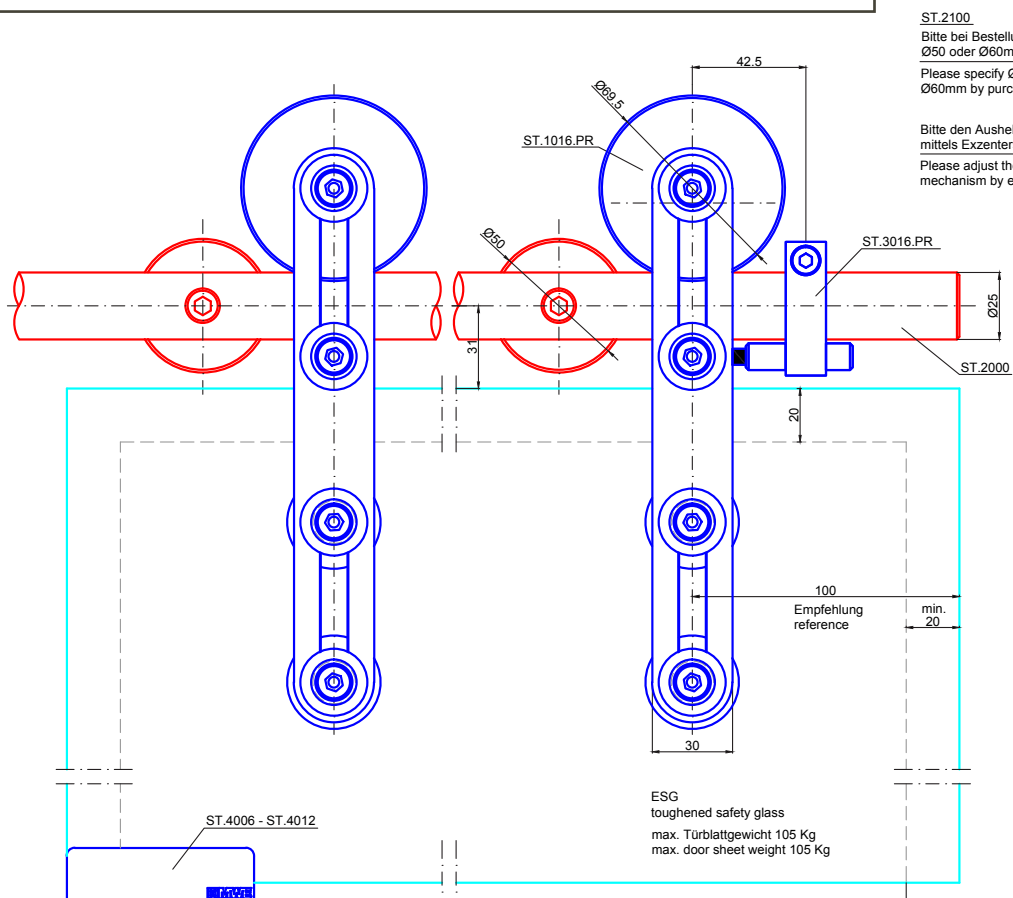
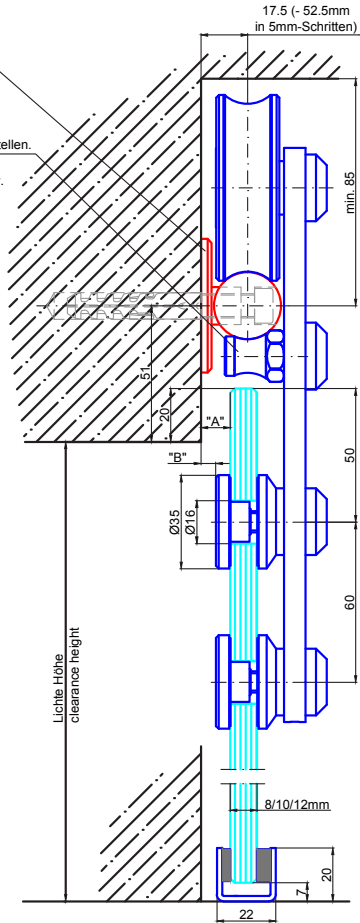


## SYSTEM KLASSIK : GLASS DOOR : WALL-MOUNTED RAIL

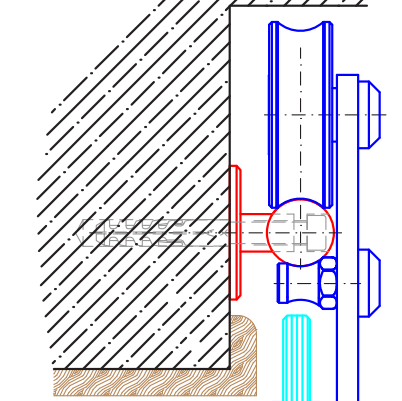


ST.2100  
Bitte bei Bestellung  
Ø50 oder Ø60mm angeben.  
Please specify Ø50 or  
Ø60mm by purchase order.

Bitte den Aushebeschutz  
mittels Exzenterschraube einstellen.  
Please adjust the anti-jump  
mechanism by eccentric screw.



Bitte bei Bestellung  
angeben.  
Please specify by  
purchase order.



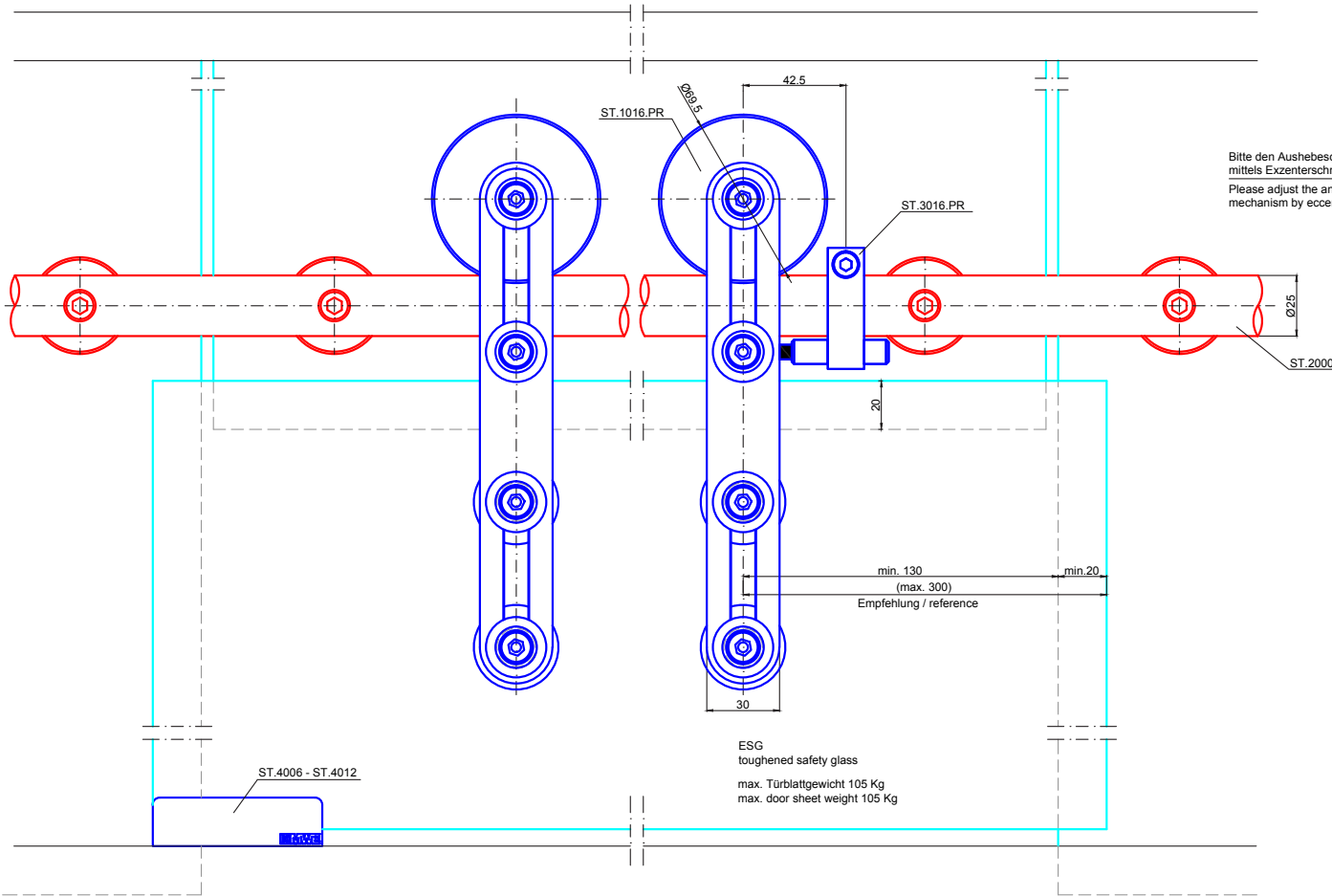
Glas glass		8mm	10mm	12mm
Maß dimension	A	13mm	11mm	9mm
	B	7.5mm	5.5mm	3.5mm

Technische Änderungen vorbehalten

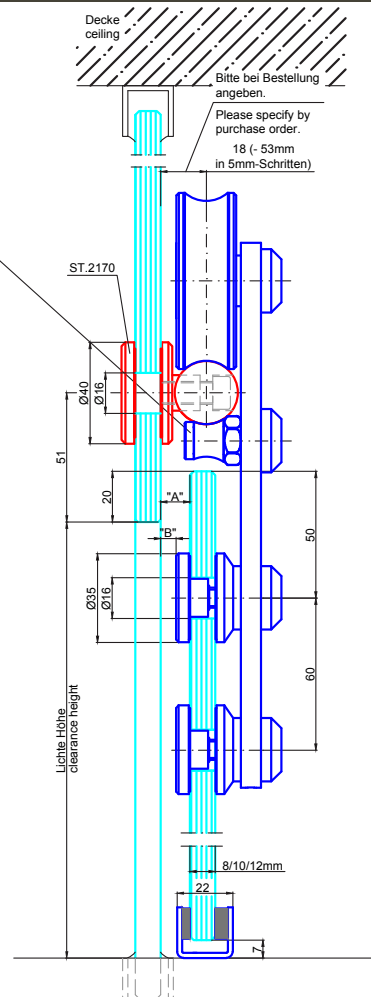
Bezeichnung:	System Protec (Glastür - Befestigung an Wand)		
description:	System Protec (glass door - wall connection)		
Modell: model:	ST.1016.PR	CAD-Maßstab: CAD-scale:	1:1 (CAD)
		Datum: date:	25.04.12

**MWE**  
Edelstahlmanufaktur GmbH  
Am Steinbusch 7  
D-48351 Everswinkel  
Tel.: +49(0)2582-9960-0  
Fax: +49(0)2582-9960-128  
www.mwe.de  
info@mwe.de

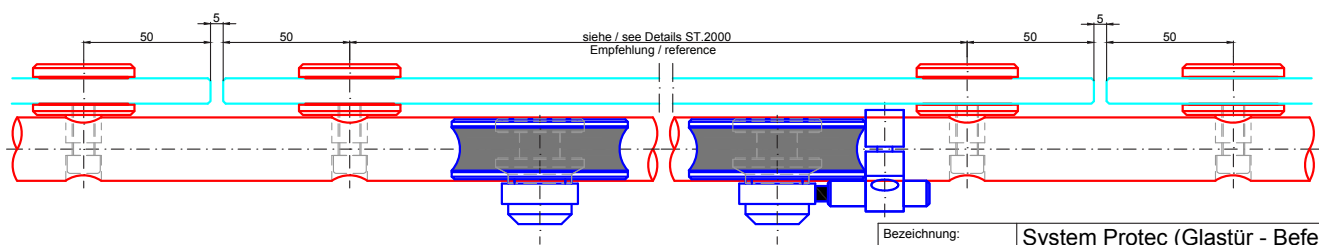
**SYSTEM KLASSIK : GLASS DOOR : GLASS-MOUNTED RAIL**



Bitte den Aushebeschutz mittels Exzenterschraube einstellen.  
 Please adjust the anti-jump mechanism by eccentric screw.



Glas dimension	8mm	10mm	12mm
A	13.5mm	11.5mm	9.5mm
B	8mm	6mm	4mm

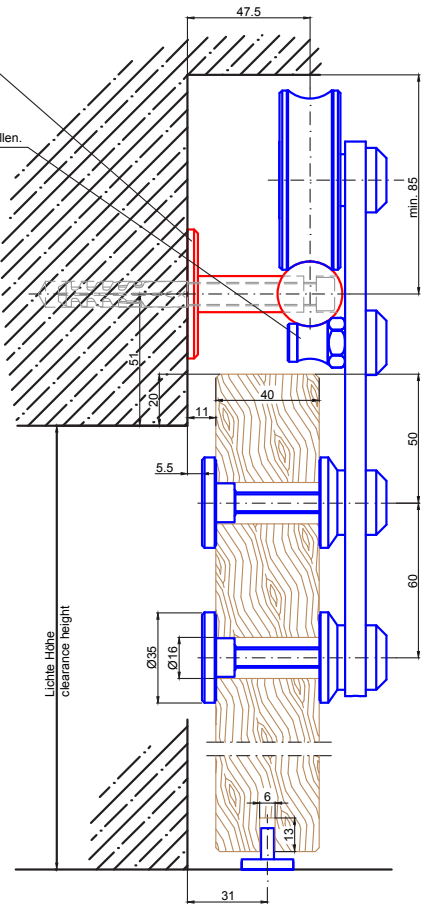
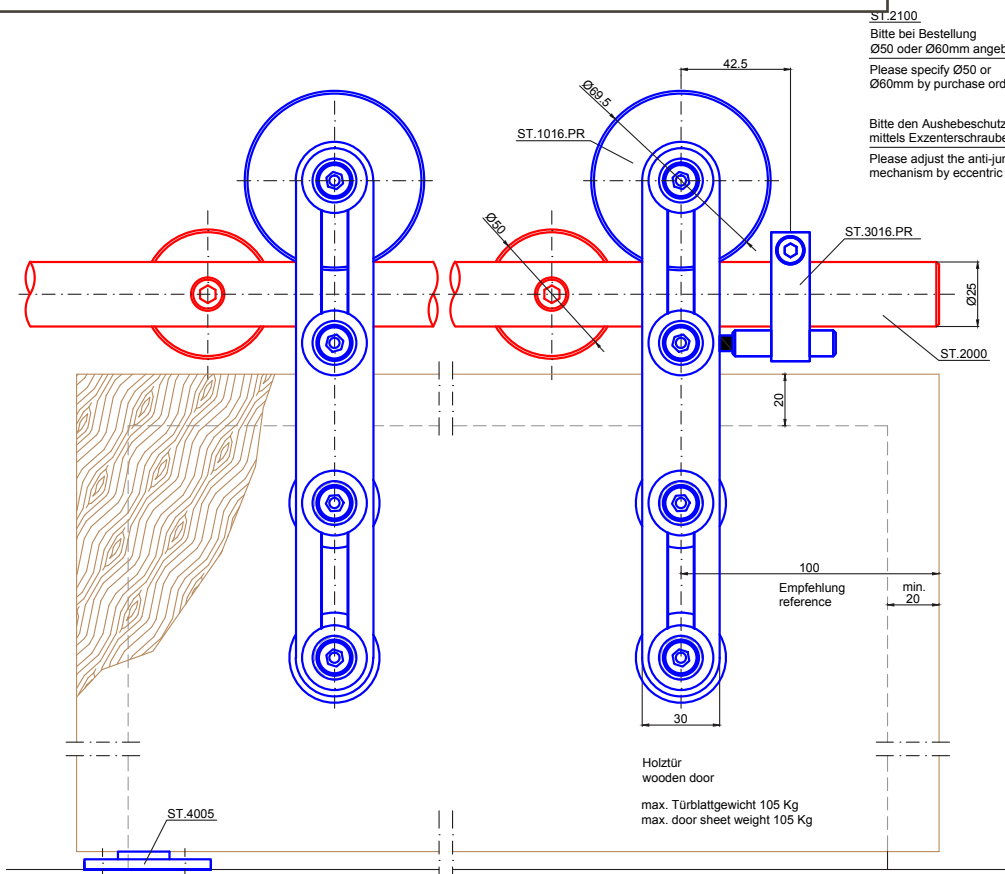


Technische Änderungen vorbehalten - subject to change without notice!

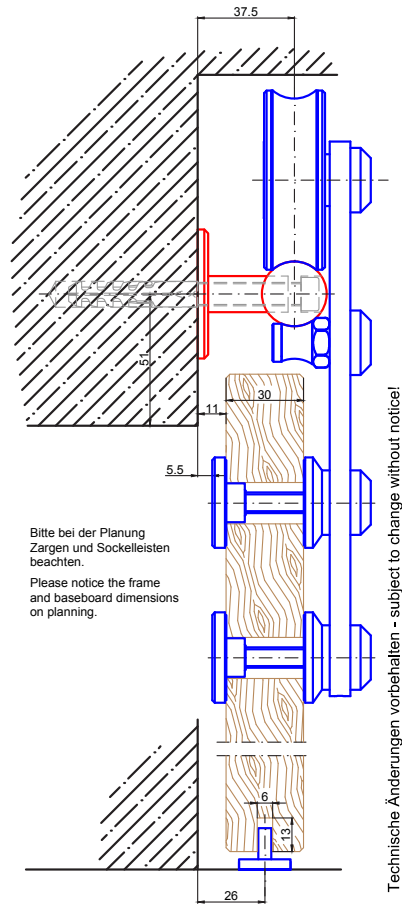
Bezeichnung:	System Protec (Glastür - Befestigung an Glas)		
description:	System Protec (glass door - glass connection)		
Modell:	ST.1016.PR	CAD-Maßstab:	1:1 (CAD)
model:		Datum:	19.01.2011

**MWE**  
 Edelstahlmanufaktur GmbH  
 Am Steinbusch 7  
 D-48351 Everswinkel  
 Tel.: +49(0)2582-9960-0  
 Fax: +49(0)2582-9960-128  
 www.mwe.de  
 info@mwe.de

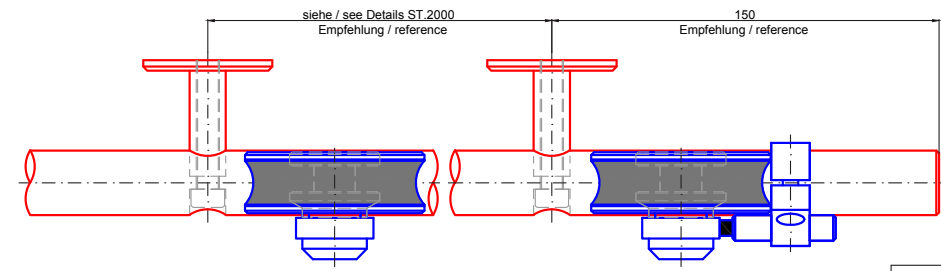
## SYSTEM KLASSIK : WOOD DOOR : WALL-MOUNTED RAIL



Beispiel mit  
 40mm Holztürblatt  
 example with  
 40mm wooden door




Beispiel mit  
 30mm Holztürblatt  
 example with  
 30mm wooden door



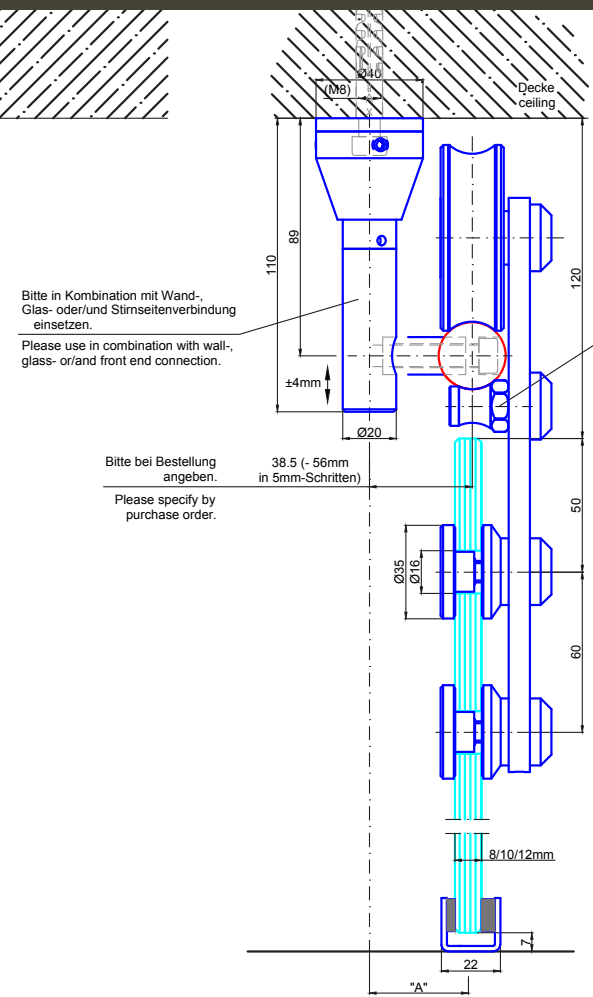
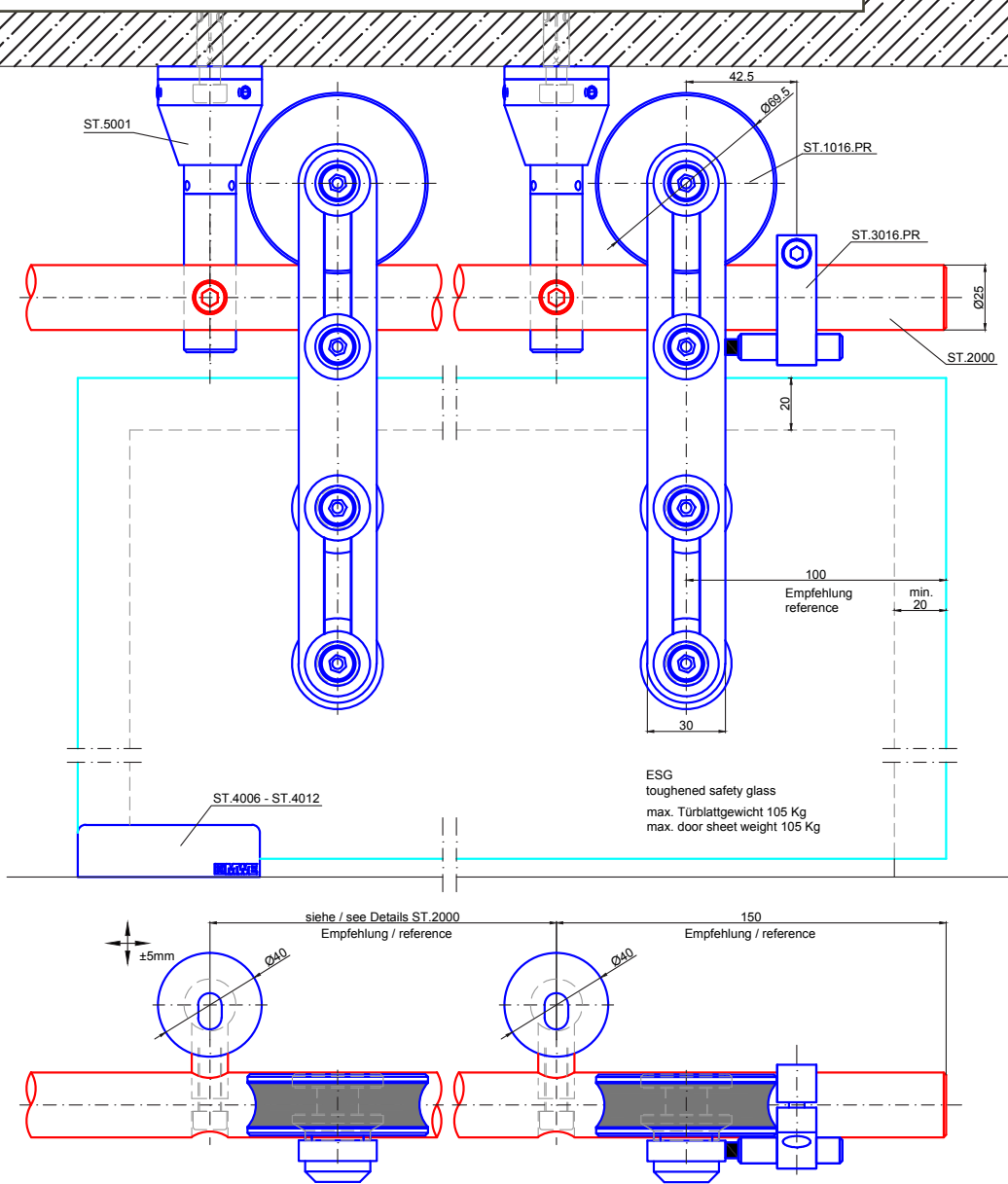
Technische Änderungen vorbehalten - subject to change without notice!

Bezeichnung:	System Protec (Holztür - Befestigung an Wand)		
description:	System Protec (wooden door - wall connection)		
Modell: model:	ST.1016.PR	CAD-Maßstab: CAD-scale:	1:1
Datum: date:	25.04.12		



**MWE**  
 Edelstahlmanufaktur GmbH  
 Am Steinbusch 7  
 D-48351 Everswinkel  
 Tel.: +49(0)2582-9960-0  
 Fax: +49(0)2582-9960-128  
 www.mwe.de  
 info@mwe.de

## SYSTEM KLASSIK : CEILING-MOUNTED NON-ADJUSTABLE RAIL



Maß dimension	Glas glass		
A	8mm	10mm	12mm
	38mm	37mm	36mm

Technische Änderungen vorbehalten - subject to change without notice!

Bezeichnung:	System Protec (Glastür - Befestigung an Decke)		
description:	System Protec (glass door - ceiling connection)		
Modell: model:	ST.1016.PR	CAD-Maßstab: CAD-scale:	1:1 (CAD)
		Datum: date:	25.04.11

**MWE**  
Edelstahlmanufaktur GmbH  
Am Steinbusch 7  
D-48351 Everswinkel  
Tel.: +49(0)2582-9960-0  
Fax: +49(0)2582-9960-128  
www.mwe.de  
info@mwe.de

