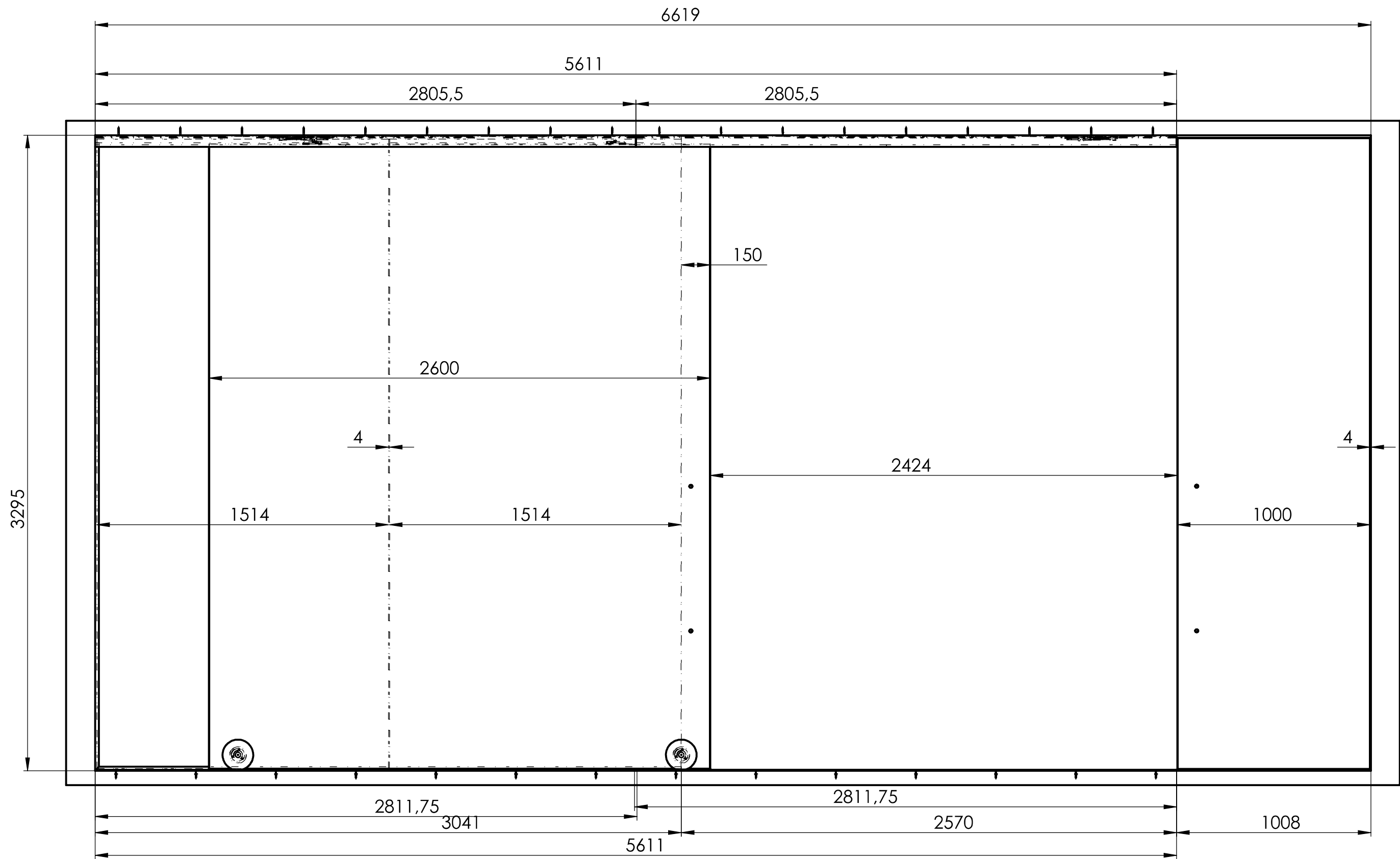



astec gmbh
design
beschlaege
systeme

massstab 1:20		2018	datum	name	auftragsnummer
		erstellt	01.10.	t.rach	kom/projekt
		geprueft			kunde
index	aenderung		datum	name	
					kundennummer
					positionsnummer 01
				serie b.410	alle rechte nach DIN34 vorbehalten! kopieren und weitergabe an dritte nur nach aus- drucklicher genehmigung durch astec gmbh
				blatt 1 von 9	

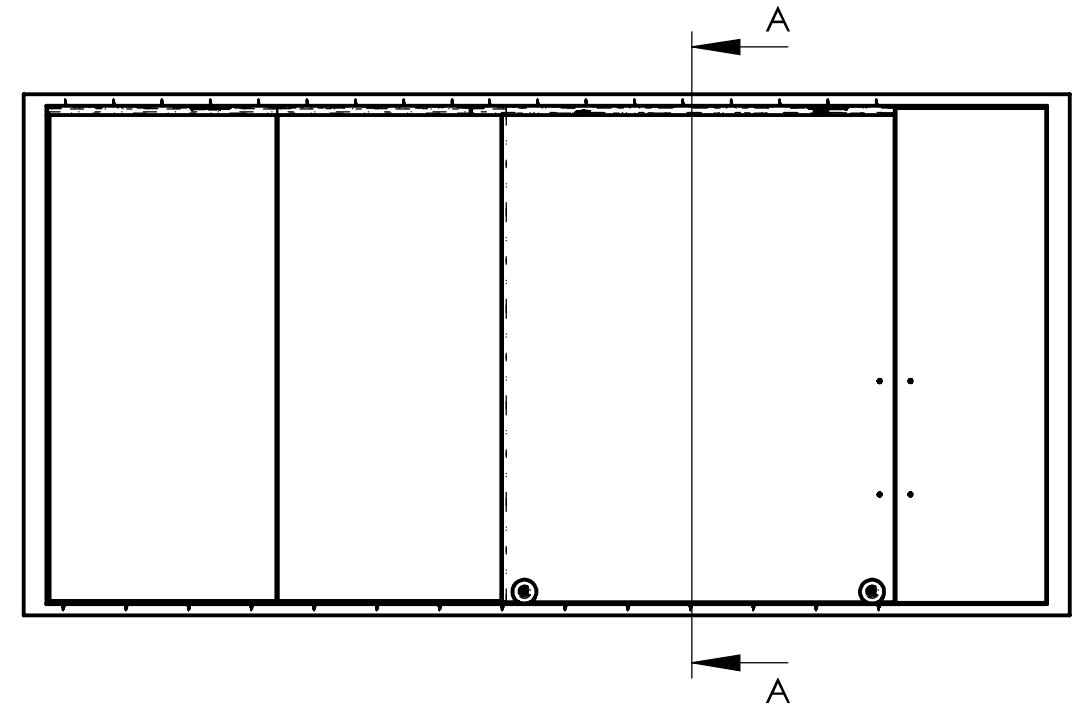
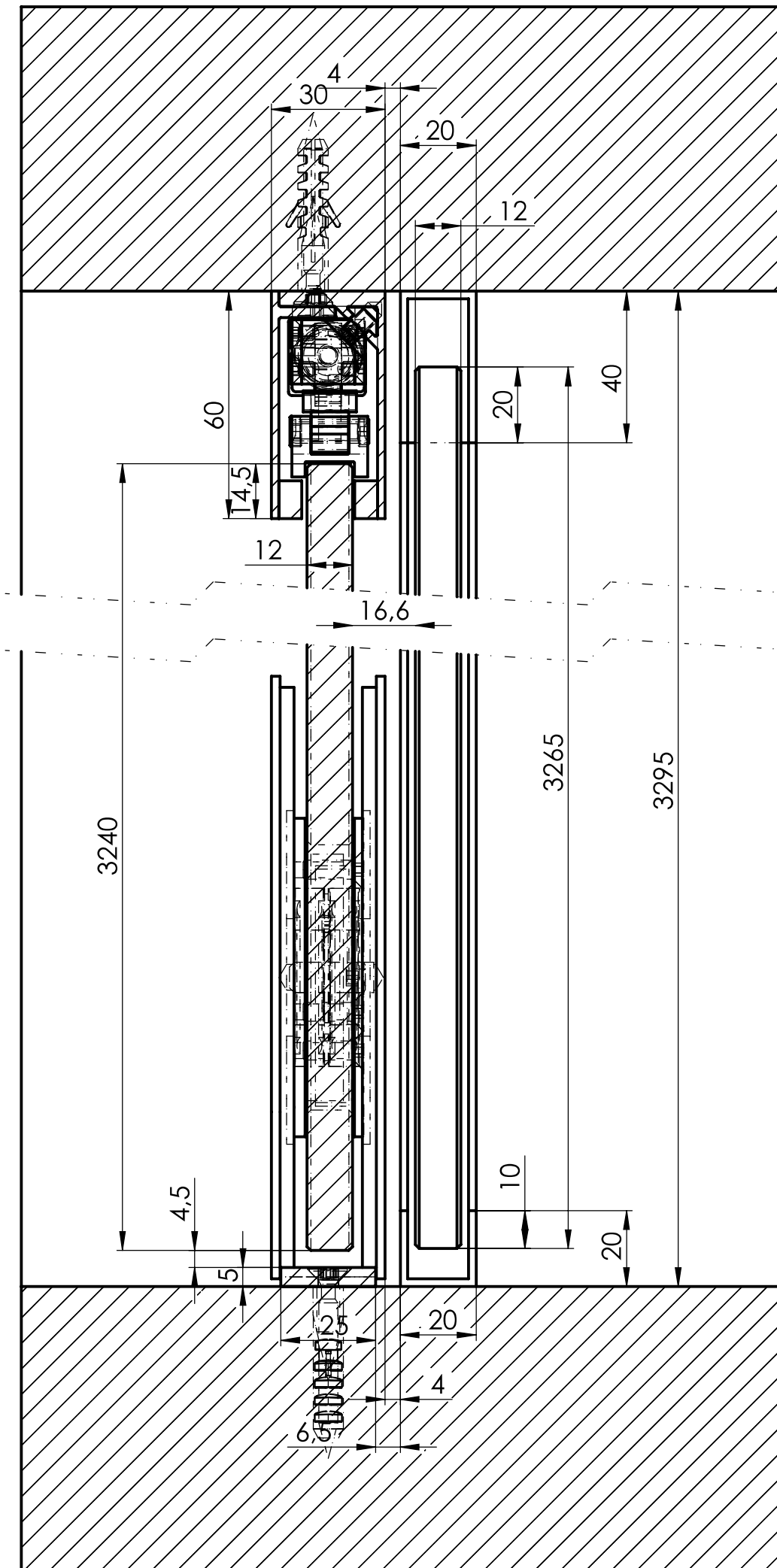




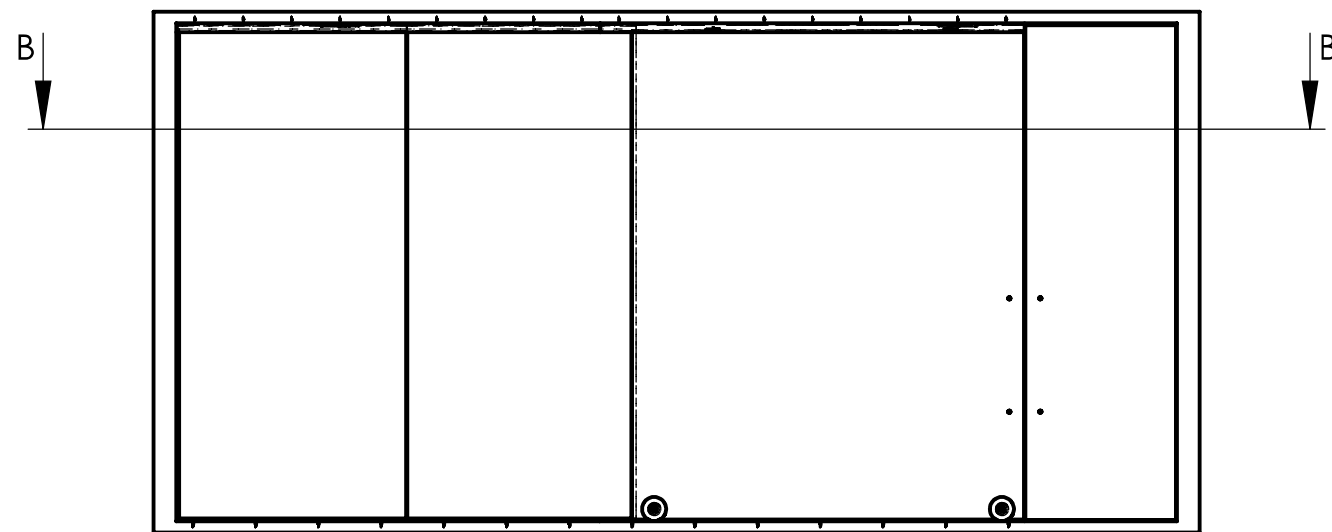
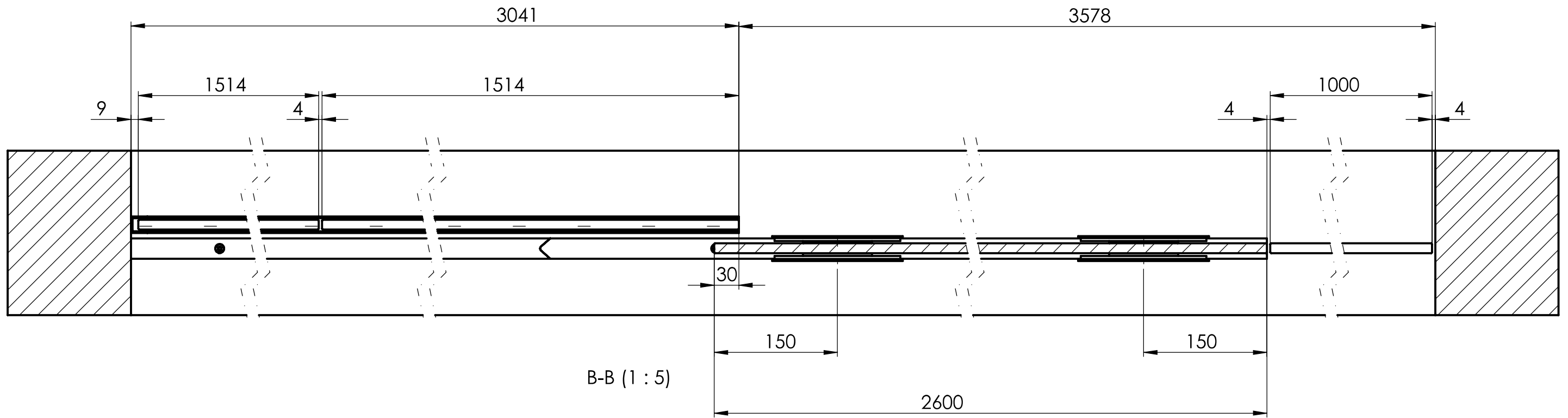
astec gmbh
design
beschlaege
systeme

massstab 1:20		2018	datum	name	auftragsnummer
		erstellt	01.10.	t.rach	kom/projekt
		geprueft			kunde
index	aenderung		datum	name	
					kundennummer
					positionsnummer 01
				serie b.410	alle rechte nach DIN34 vorbehalten! kopieren und weitergabe an dritte nur nach aus- druecklicher genehmigung durch astec gmbh
				blatt 2 von 9	

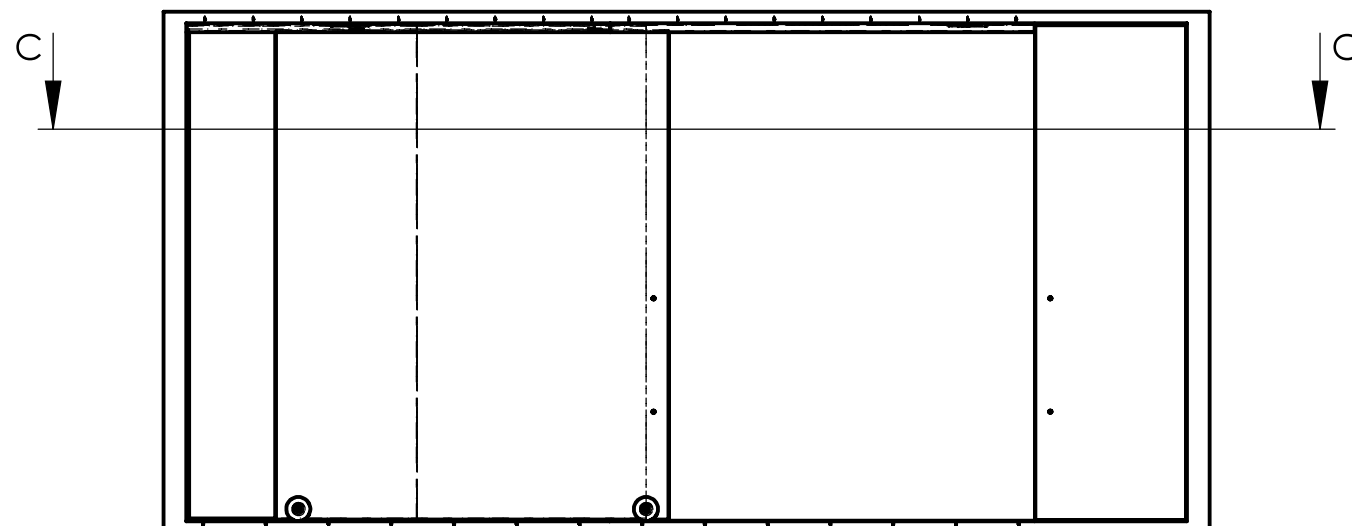
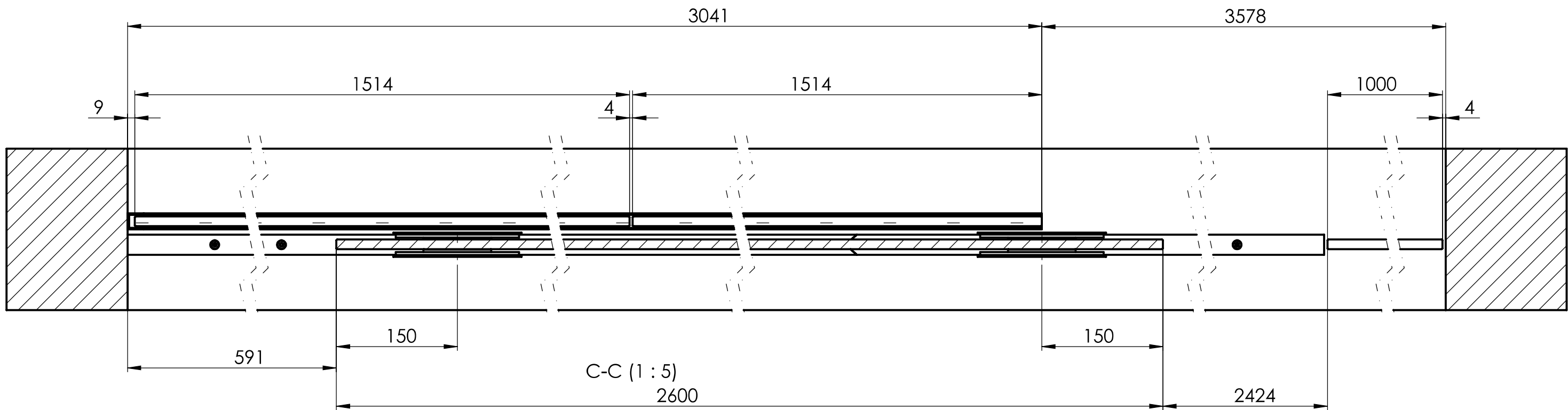
A-A (1 : 1.5)



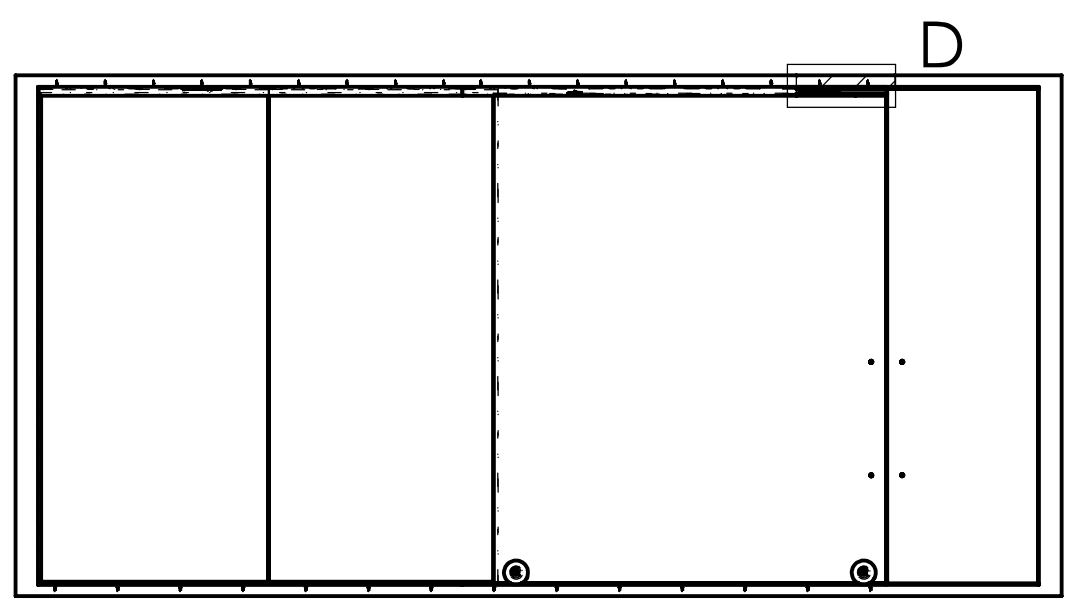
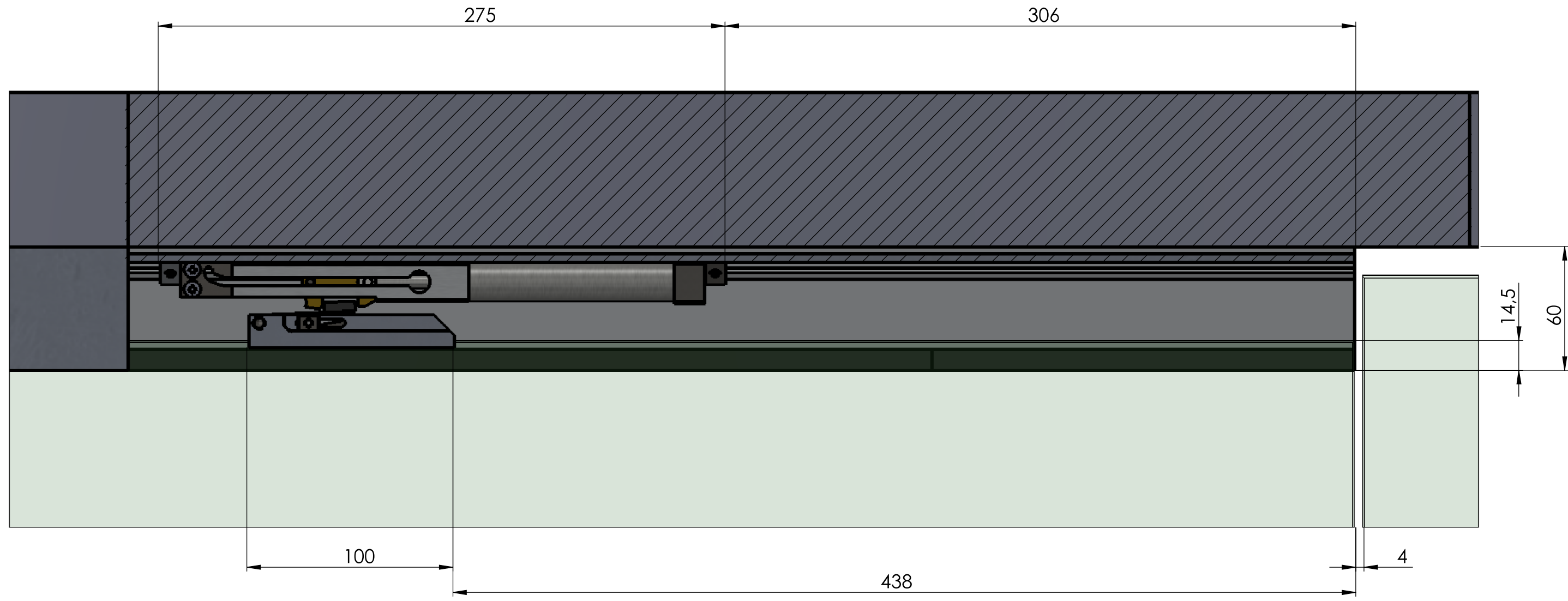
massstab 1:20		2018	datum	name	auftragsnummer
		erstellt	01.10.	t.rach	kom/projekt
		geprueft			kunde
index	aenderung		datum	name	
					kundennummer
					positionsnummer 01
				serie b.410	alle rechte nach DIN34 vorbehalten! kopieren und weitergabe an dritte nur nach ausdruecklicher genehmigung durch astec gmbh
				blatt 3 von 9	



massstab 1:20		2018	datum	name	auftragsnummer
		erstellt	01.10.	t.rach	kom/projekt
		geprueft			kunde
index	aenderung		datum	name	
					kundennummer
					positionsnummer 01
				serie b.410	alle rechte nach DIN34 vorbehalten! kopieren und weitergabe an dritte nur nach aus- drucklicher genehmigung durch astec gmbh
				blatt 4 von 9	



massstab 1:20		2018	datum	name	auftragsnummer
		erstellt	01.10.	t.rach	kom/projekt
		geprueft			kunde
index	aenderung		datum	name	
					kundennummer
					positionsnummer 01
				serie b.410	alle rechte nach DIN34 vorbehalten! kopieren und weitergabe an dritte nur nach aus- druecklicher genehmigung durch astec gmbh
				blatt 5 von 9	

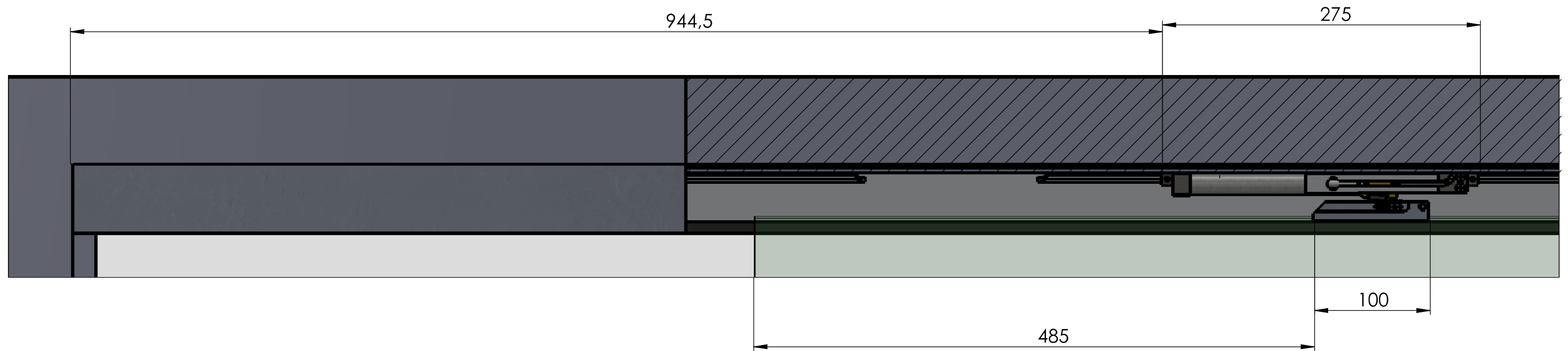


DETAIL D
MAßSTAB 1 : 2



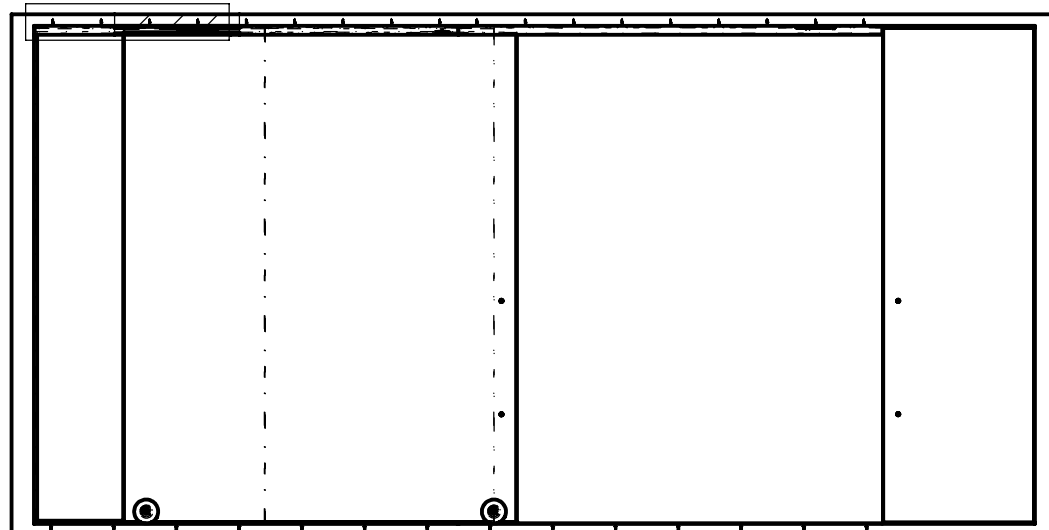
massstab 1:20		2018	datum	name	auftragsnummer
		erstellt	01.10.	t.rach	kom/projekt
		geprueft			kunde
index	aenderung		datum	name	
					kundennummer
					positionsnummer 01
					serie b.410
					blatt 6 von 9


alle rechte nach
DIN34 vorbehalten!
kopieren und weitergabe
an dritte nur nach aus-
drucklicher genehmigung
durch astec gmbh

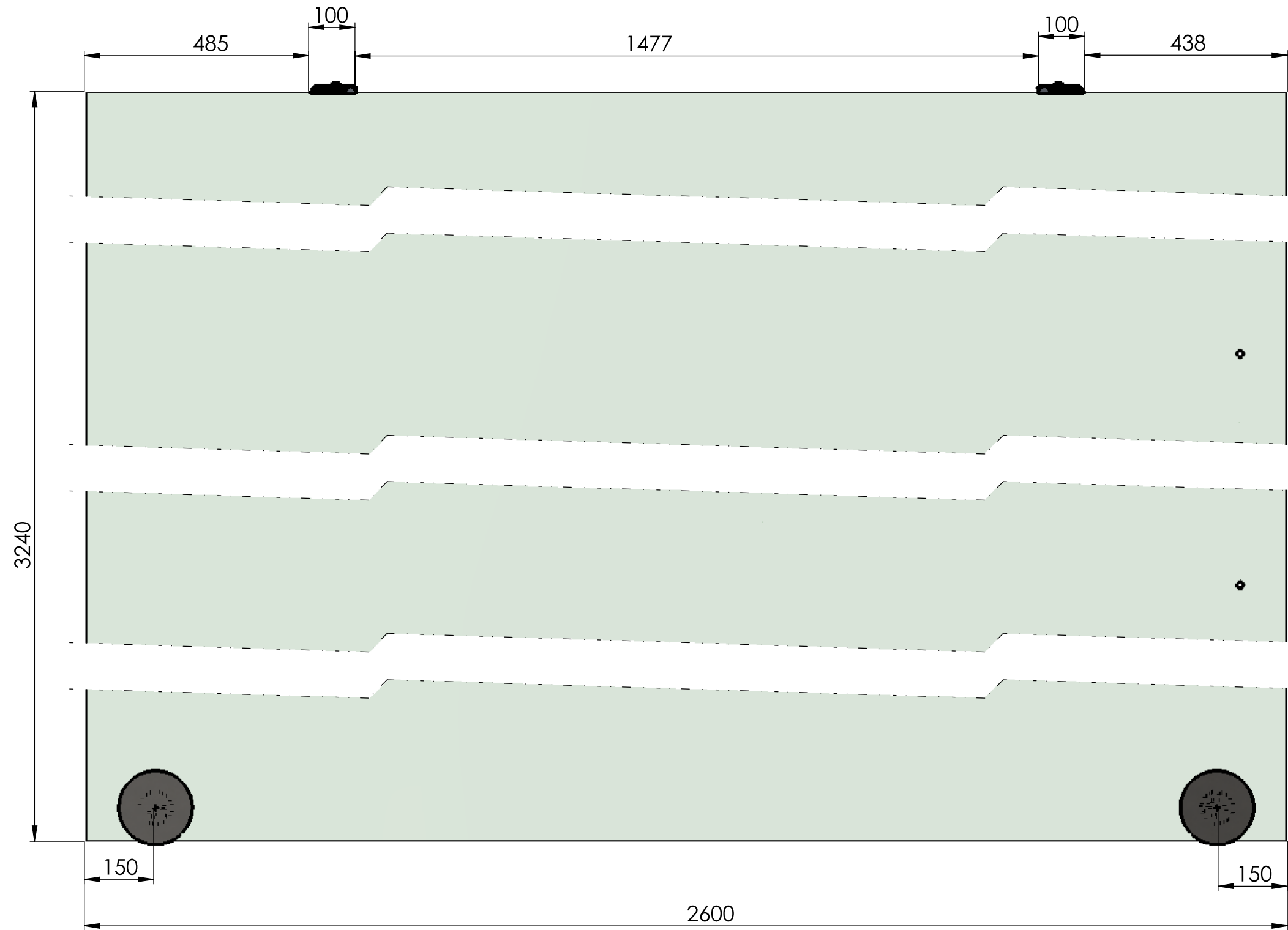


DETAIL E
MAßSTAB 1 : 3.5

E



 astec gmbh design beschlaege systeme	massstab 1:20		2018	datum	name	auftragsnummer	
			erstellt	01.10.	t.rach	kom/projekt	
			geprueft			kunde	
	index	aenderung		datum	name		
					kundennummer	positionsnummer	01
					serie	b.410	
					blatt 7 von 9		alle rechte nach DIN34 vorbehalten! kopieren und weitergabe an dritte nur nach aus- druecklicher genehmigung durch astec gmbh



massstab 1:20		2018	datum	name	auftragsnummer
		erstellt	01.10.	t.rach	kom/projekt
		geprueft			kunde
index	aenderung		datum	name	
					kundennummer
					positionsnummer 01
				serie b.410	alle rechte nach DIN34 vorbehalten! kopieren und weitergabe an dritte nur nach aus- druecklicher genehmigung durch astec gmbh
				blatt 8 von 9	